

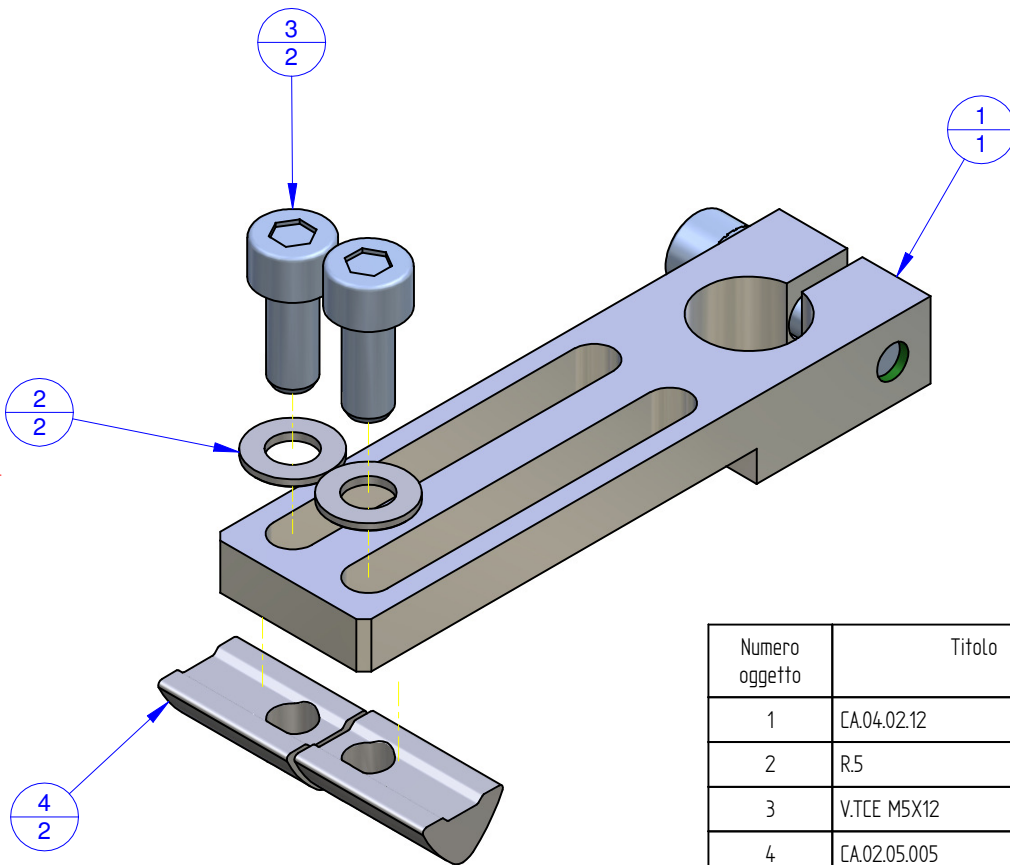
8 7 6 5 4 3 2 1

LA PROPRIETÀ DI QUESTO DISEGNO È RISERVATA A TERMINI DI LEGGE. È VIETATO RIPRODURLO O RENDERSI NOTO A TERZI SENZA AUTORIZZAZIONE SCRITTA.

MODIFICHE - VARIATE QUOTE CONTRASSEGNALE CON:
 7 8 9
 10 11 12

MODIFICHE - VARIATE QUOTE CONTRASSEGNALE CON:
 1 2 3
 4 5 6

Formato **A3**
 UNI 936-76



Numero oggetto	Titolo	Quantità
1	CA.04.02.12	1
2	R.5	2
3	V.TCE M5X12	2
4	CA.02.05.005	2

FP Services		DISEGNATO PMA		SCALA 1:1
		VERIF./APPROV. -		DATA 04/2008
TOLLERANZE GENERALI: UNI - ISO 2768 CLASSE f		MATERIALE	N° SEDI STAMPO	PESO 0,000 kg
GRUPPO		TRATT. TERMICO FINITURA SUPERFIC.	Q.TA' PER GR.	COD. ATTREZZ.
DENOMINAZIONE		SOSTITUISCE		MODIFICA
		CODICE		CA.04.02.12.6

8 7 6 5 4 3 2 1